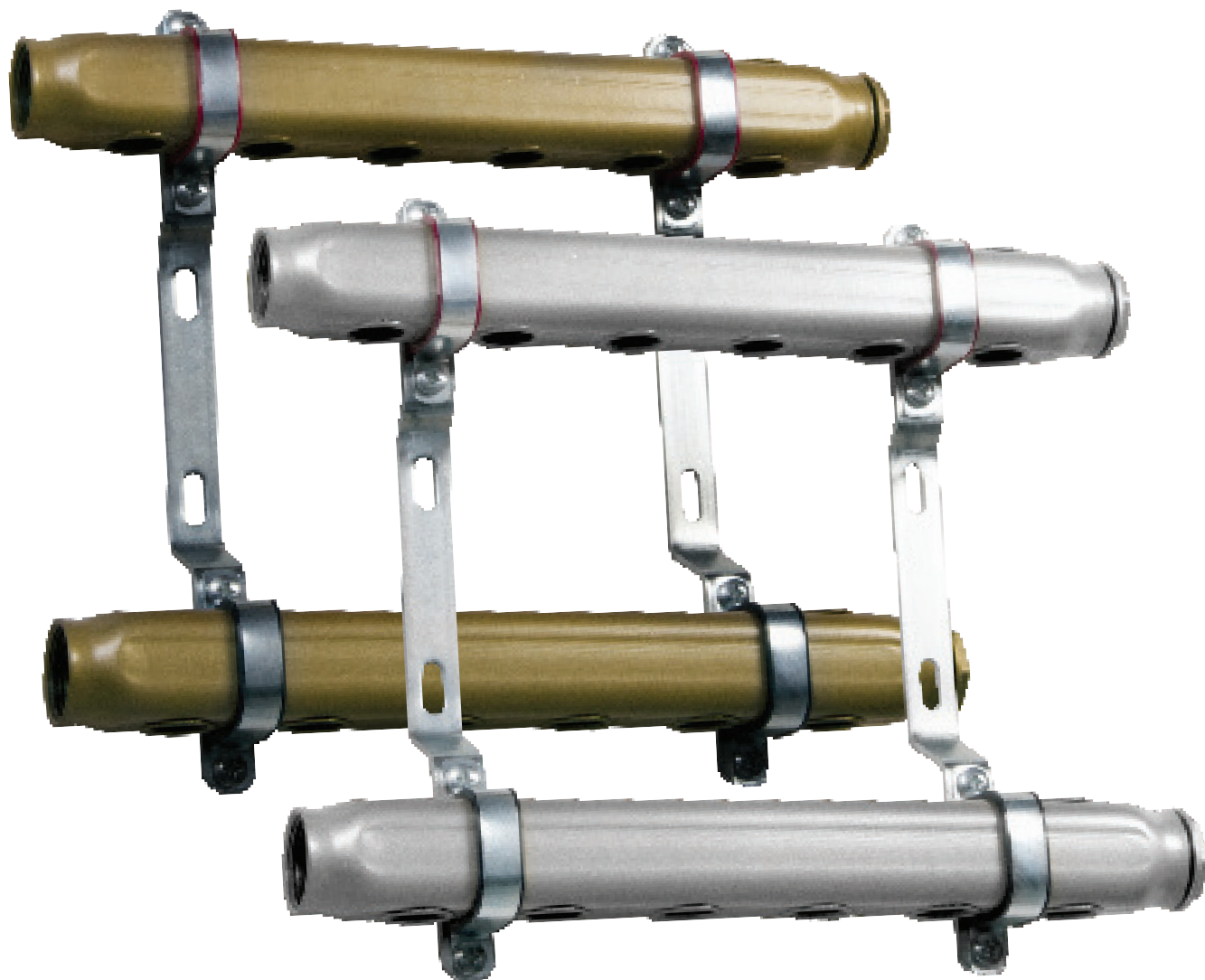


1983- 2015
30 lat tradycji

IDMARgroup®
NAJLEPSZE SYSTEMY DLA TWOJEGO DOMU



**PRODUKT
POLSKI**



AKCESORIA C.O.
ROZDZIELACZE



BELKA ROZDZIELACZA 1" STALOWA



GWARANCJA
50 lat

Zastosowanie

Belka służy do rozdzielania obiegu wodnego na poszczególne obwody. Ułatwia to rozprzewadzenie wody do punktów odbiorczych np. pomieszczeń, urządzeń. Umożliwia sterowanie przepływem, temperaturą i innymi parametrami zgodnie z zainstalowanym oprzyrządowaniem.

Dane techniczne:

Max. ciśnienie robocze: **1 MPa**
Max. temperatura robocza: **95°C**
Pozycja montażowa: **pozioma**

Normy

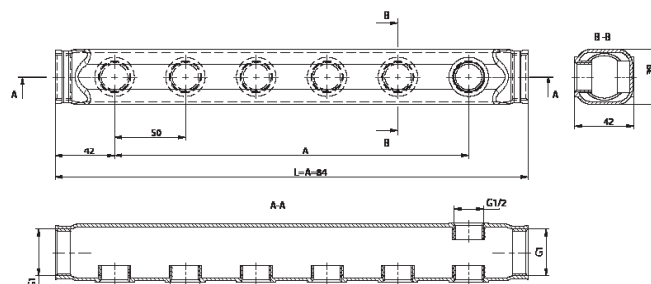
Aprobata Techniczna

Dokument odniesienia

Deklaracja Zgodności

Zestawienie Materiałowe

Korpus: Stal węglowa



EAN	Kod	Liczba obwodów
5906489939150	ROZEB0200	2
5906489939167	ROZEB0300	3
5906489939174	ROZEB0400	4
5906489939181	ROZEB0500	5
5906489939198	ROZEB0600	6
5906489939204	ROZEB0700	7
5906489939211	ROZEB0800	8
5906489939228	ROZEB0900	9
5906489939235	ROZEB1000	10
5906489939242	ROZEB1100	11
5906489939259	ROZEB1200	12
5906489939266	ROZEB1300	13
5906489939273	ROZEB1400	14

Wymiary

Liczba obwodów (n)	A (mm)	L (mm)
2	50	134
3	100	184
4	150	234
5	200	284
6	250	334
7	300	384
8	350	434
9	400	484
10	450	534
11	500	584
12	550	634
13	600	684
14	650	734

BELKA ROZDZIELACZA 1" NIERDZEWNA



GWARANCJA
50 lat

Zastosowanie

Belka służy do rozdzielania obiegu wodnego na poszczególne obwody. Ułatwia to rozprzewadzenie wody do punktów odbiorczych np. pomieszczeń, urządzeń. Umożliwia sterowanie przepływem, temperaturą i innymi parametrami zgodnie z zainstalowanym oprzyrządowaniem.

Dane techniczne:

Max. ciśnienie robocze: **1 MPa**
Max. temperatura robocza: **95°C**
Pozycja montażowa: **pozioma**

Normy

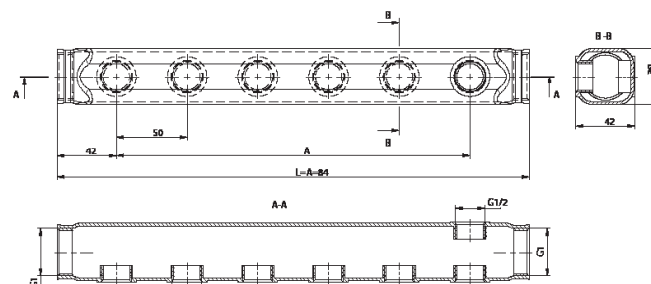
Aprobata Techniczna

Dokument odniesienia

Deklaracja Zgodności

Zestawienie Materiałowe

Korpus: Stal nierdzewna



EAN	Kod	Liczba obwodów
5906489939280	ROZEB0210	2
5906489939297	ROZEB0310	3
5906489939303	ROZEB0410	4
5906489939310	ROZEB0510	5
5906489939327	ROZEB0610	6
5906489939334	ROZEB0710	7
5906489939341	ROZEB0810	8
5906489939358	ROZEB0910	9
5906489939365	ROZEB1010	10
5906489939372	ROZEB1110	11
5906489939389	ROZEB1210	12
5906489939396	ROZEB1310	13
5906489939402	ROZEB1410	14

Wymiary

Liczba obwodów (n)	A (mm)	L (mm)
2	50	134
3	100	184
4	150	234
5	200	284
6	250	334
7	300	384
8	350	434
9	400	484
10	450	534
11	500	584
12	550	634
13	600	684
14	650	734



ROZDZIELACZA 1" STALOWY



**GWARANCJA
50 lat**

Zastosowanie

Belka służy do rozdzielania obiegu wodnego na poszczególne obwody. Ułatwia to rozprowadzenie wody do punktów odbiorczych np. pomieszczeń, urządzeń. Umożliwia sterowanie przepływem, temperaturą i innymi parametrami zgodnie z zainstalowanym oprzyrządowaniem.

Dane techniczne:

Max. ciśnienie robocze: **1 MPa**
Max. temperatura robocza: **95°C**
Pozycja montażowa: **pozioma**

Normy

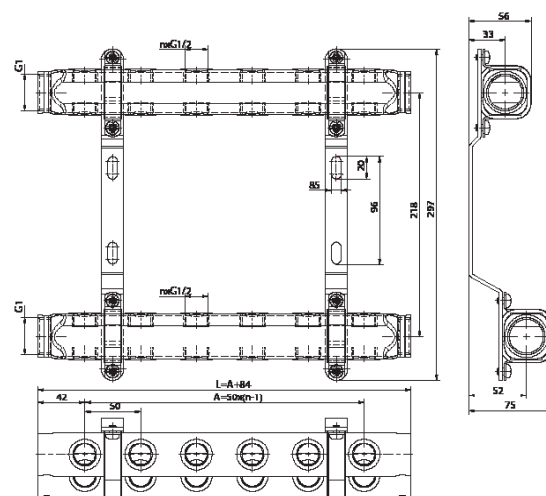
Aprobata Techniczna

Dokument odniesienia

Deklaracja Zgodności

Zestawienie Materiałowe

Belka stalowa GW 1", z przyłączami GW 1/2" – 2 szt
Uchwyt stalowy – 2 szt
Korek 1" – 2 szt

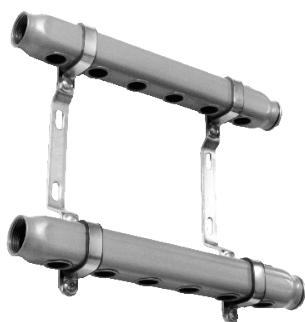


Wymiary

Liczba obwodów (n)	A (mm)	L (mm)
2	50	134
3	100	184
4	150	234
5	200	284
6	250	334
7	300	384
8	350	434
9	400	484
10	450	534
11	500	584
12	550	634
13	600	684
14	650	734

EAN	Kod	Liczba obwodów
5906489939419	ROZZ0200001	2
5906489939426	ROZZ0300001	3
5906489939433	ROZZ0400001	4
5906489939440	ROZZ0500001	5
5906489939457	ROZZ0600001	6
5906489939464	ROZZ0700001	7
5906489939471	ROZZ0800001	8
5906489939488	ROZZ0900001	9
5906489939495	ROZZ1000001	10
5906489939501	ROZZ1100001	11
5906489939518	ROZZ1200001	12
5906489939525	ROZZ1300001	13
5906489939532	ROZZ1400001	14

ROZDZIELACZA 1" NIERDZEWNY



**GWARANCJA
50 lat**

Zastosowanie

Belka służy do rozdzielania obiegu wodnego na poszczególne obwody. Ułatwia to rozprowadzenie wody do punktów odbiorczych np. pomieszczeń, urządzeń. Umożliwia sterowanie przepływem, temperaturą i innymi parametrami zgodnie z zainstalowanym oprzyrządowaniem.

Dane techniczne:

Max. ciśnienie robocze: **1 MPa**
Max. temperatura robocza: **95°C**
Pozycja montażowa: **pozioma**

Normy

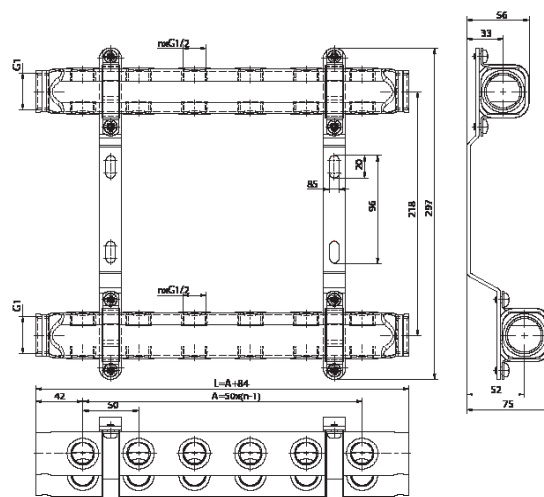
Aprobata Techniczna

Dokument odniesienia

Deklaracja Zgodności

Zestawienie Materiałowe

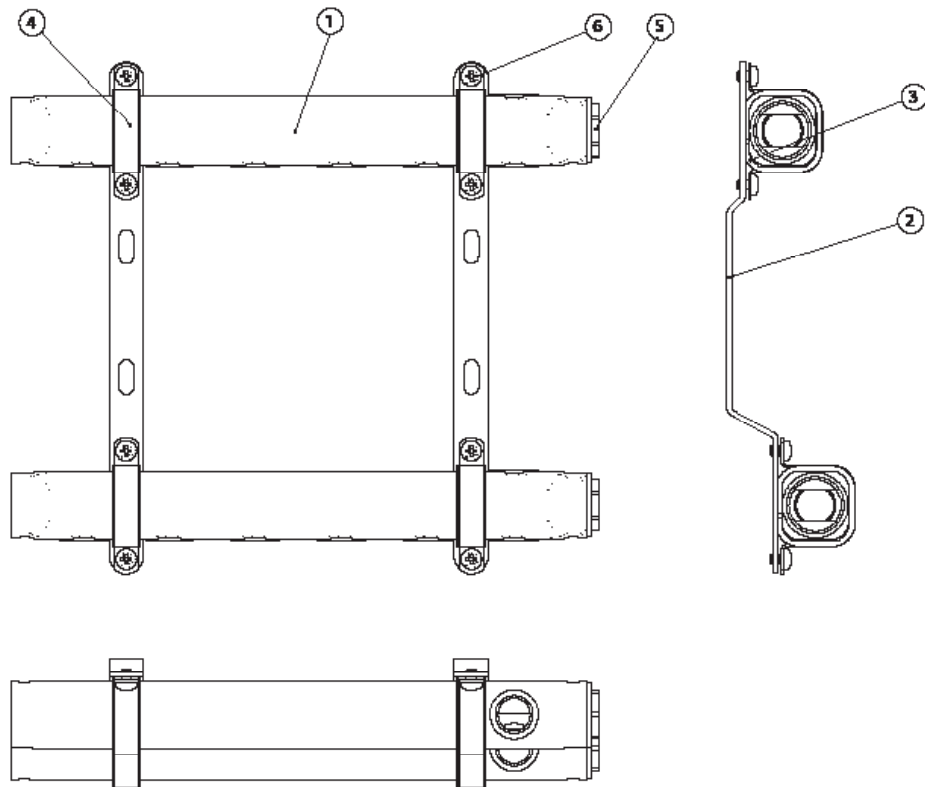
Belka nierdzewna GW 1", z przyłączami GW 1/2" – 2 szt
Uchwyt stalowy – 2 szt
Korek 1" – 2 szt



Wymiary

Liczba obwodów (n)	A (mm)	L (mm)
2	50	134
3	100	184
4	150	234
5	200	284
6	250	334
7	300	384
8	350	434
9	400	484
10	450	534
11	500	584
12	550	634
13	600	684
14	650	734

EAN	Kod	Liczba obwodów
5906489939549	ROZZ0210001	2
5906489939556	ROZZ0310001	3
5906489939563	ROZZ0410001	4
5906489939570	ROZZ0510001	5
5906489939587	ROZZ0610001	6
5906489939594	ROZZ0710001	7
5906489939600	ROZZ0810001	8
5906489939617	ROZZ0910001	9
5906489939624	ROZZ1010001	10
5906489939631	ROZZ1110001	11
5906489939648	ROZZ1210001	12
5906489939655	ROZZ1310001	13
5906489939662	ROZZ1410001	14



1) Kolektor n/1 drogowy, 2) Listwa mocująca, 3) Obejma, 4) Zacisk, 5) Korek G1 z oringiem, 6) Wkręt M6

INSTRUKCJA OBSŁUGI BELKI / ROZDZIELACZA

1. BUDOWA ROZDZIELACZA / BELKI

Rozdzielacz składa się z następujących elementów:

- belka górna i dolna – otwory boczne 1", otwory góra i dół 1/2",
- uchwyt,
- korek 1".

Oferujemy belki / rozdzielacze w ilości od 2 do 14 obwodów.

Belki mogą być wykonane z następujących materiałów:

- stali węglowej,
- stali nierdzewnej.

Parametry techniczne rozdzielacza / belki:

- max. ciśnienie: 1 MPa (10 bar),
- max. temperatura: 95°C,
- pozycja montażowa: pozioma – zgodna z rysunkiem

2. PRZEZNACZENIE

Rozdzielacz / belka służy do rozdzielania obiegu wodnego na poszczególne obwody. Ułatwia to rozproszanie wody do punktów odbiorczych np. pomieszczeń, urządzeń. Zamontowany w centralnym miejscu umożliwia sterowanie przepływem, temperaturą i innymi parametrami zgodnie z zainstalowanym oprzyrządowaniem.

3. ROZRUCH

Rozdzielacze / belki powinny być instalowane przez wykwalifikowanych instalatorów, zgodnie z dokumentacją techniczną oraz z uwzględnieniem obowiązujących norm i przepisów na terenie danego kraju. Urządzenia tego typu montuje się w szafkach podtynkowych lub nadtynkowych. W rozdzielaczach standardowo górna belka jest belką zasilającą a dolna belką powrotną. Indywidualne rozwiązania należy konsultować z instalatorem. Na górnej belce rozdzielacza powinien być zainstalowany zawór odpowietrzający a sama belka powinna znajdować się powyżej pętli grzewczych aby odpowietrzyć instalację podłogową (grzejniki posiadają indywidualne odpowietrzenie). Rozdzielacz / belka podlega takim samym próbom szczelności jak cała instalacja do której został zamontowany.

4. EKSPLOATACJA

Rozdzielacz / belka nie wymaga przeglądów. Należy jednak pamiętać o okresowym kontrolowaniu oprzyrządowania zainstalowanego na rozdzielaczu lub belce.

5. PRZECHOWYWANIE

Przechowywać w pomieszczeniach zabezpieczonych przed wpływami atmosferycznymi.

KARTA GWARANCYJNA

1. Producent udziela 50 letniej gwarancji (od daty sprzedaży) na szczelność korpusu. Na pozostałe elementy (w tym powłokę lakierniczą) udzielana jest 2 letnia gwarancja. Gwarancja obowiązuje na terenie Rzeczypospolitej Polskiej.

2. Gwarancji nie podlegają elementy zużywające się w czasie użytkowania (np. uszczelnienia). Ujawnione w tym okresie wady będą usuwane bezpłatnie, w przypadku uznania zasadności reklamacji.

3. Użytkownik traci uprawnienia z tytułu gwarancji w przypadku przeróbek dokonywanych bez wiedzy i zgody producenta, uszkodzenia zanieczyszczeniami z instalacji, uszkodzeń mechanicznych, przekroczenie dopuszczalnej temperatury i ciśnienia pracy, nieczytelności oznaczeń lub zaistnienia innych przyczyn zawinionych przez użytkownika i powodujących trwałe zmiany w jakości lub funkcji wyrobu.

4. Uprawnienia z tytułu gwarancji przysługują po przedłożeniu karty gwarancyjnej i dowodu zakupu wyrobu. Gwarancja nie wyłącza, nie ogranicza ani nie zawiesza uprawnień kupującego wynikających z niezgodności towaru z umową.